

# Ceiling & Floor Type Split System



**\*CLF013-CLF060**  
สามารถติดตั้งได้  
ทั้งแบบตั้งพื้นหรือ  
แขวนเพดาน

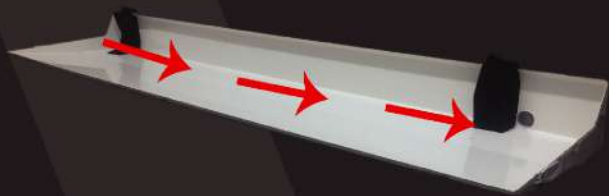
## กล่องคอนโทรล

กล่องคอนโทรล ถูกออกแบบมาให้วางอยู่ในตำแหน่งปลอดภัยป้องกันน้ำหยดและฝุ่นละออง อีกทั้งมีฝาปิดเป็นเหล็กแข็งแรงทนทาน ป้องกันการขีดข่วนของแผงวงจรไฟฟ้าที่อยู่ภายใน



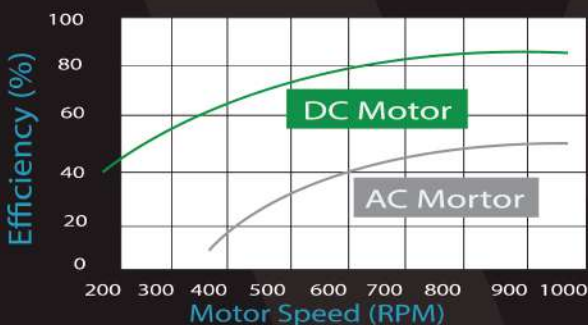
## ถาดน้ำแข็งแรง

ออกแบบมาโดยใช้วัสดุที่เป็นเหล็กรองรับด้วยฉนวนอย่างดี ป้องกันการกลั่นตัวเป็นหยดน้ำ มีความแข็งแรงทนทาน ประกอบเข้ากับโครงสร้างได้ง่าย



## มอเตอร์ประสิทธิภาพสูง

มอเตอร์ระบบ DC ทำงานได้เงียบกว่ามอเตอร์ทั่วไป ควบคุมความเร็วได้แม่นยำ ประสิทธิภาพทำงานสูงกว่า 40% ในย่านความเร็วต่ำจึงกินไฟน้อยเมื่อเทียบมอเตอร์ AC ทั่วไปและมีระบบหล่อสั่น ทนนานปี



## สารทำความเย็นเพื่อสิ่งแวดล้อม

ไม่ทำลายโอโซนในชั้นบรรยากาศ และก่อให้เกิดภาวะโลกร้อนน้อยกว่า

คุณลักษณะเฉพาะของสารทำความเย็นชนิดต่างๆ

สารทำความเย็น	R-410A	R-32
ค่าการทำลายชั้นโอโซน (ODP)	0	0
ค่าศักยภาพพารก่อให้เกิดภาวะโลกร้อน (GWP)	2090	675

## พัดลมใบเวอร์

ออกแบบมาให้ลูกใบเวอร์ขนาดใหญ่ บาลานซ์สมดุลย์ ทนทานด้วยความเร็วรอบที่เหมาะสม ส่งลมได้ดีไร้เสียงดังรบกวนอยู่ในชุดครอบใบเวอร์ ที่ถอดประกอบได้ง่าย



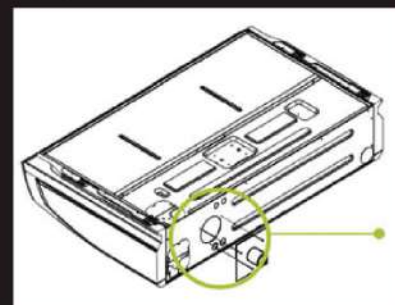
**BBAIR** ไฟโซว์สแกน:  
www.bbairstrading.com

ตัวเครื่องแสดงสถานะของเครื่องปรับอากาศด้วยไฟดิสเพลย์สีขาวรุ่นใหม่ แสดงการทำงานฟังก์ชันต่างๆ สามารถลด Dimmer ลด-เพิ่ม แสงที่เปล่งออกมาได้



## ช่องเจาะลมหมุนเวียน

ในห้องปรับอากาศควรมีอากาศถ่ายเทหมุนเวียน เพื่อให้ระดับออกซิเจนอยู่ในระดับที่ทำให้รู้สึกสดชื่น โดยทั่วไปจะติดตั้งลมดูดอากาศหรือเปิด-ปิดประตูหน้าต่างต่าง แต่เครื่องรุ่นนี้ออกแบบให้มีช่องเจาะภายใน เพื่อต่อนำอากาศจากภายนอกเข้ามายังห้องได้



ผ่านการรับรองระบบบริหารคุณภาพ  
ISO 9001: 2015  
ISO 14001: 2015  
Produced by EWC

# NANO TECHNOLOGY

ที่สุดแห่งเทคโนโลยี เพื่ออากาศที่บริสุทธิ์ของทุกคนในครอบครัว

“นาโนเทคโนโลยี” คือ เทคโนโลยีที่เกี่ยวข้องกับกระบวนการ การสังเคราะห์วัสดุอุปกรณ์หรือ ผลิตภัณฑ์ซึ่งมีขนาดเล็กมาก ในระดับนาโนเมตร ทำให้โครงสร้างของวัสดุหรือสารมี คุณสมบัติ ที่เป็นประโยชน์กับมนุษย์



## คุณสมบัตินาโนเทคโนโลยี



NANO SILVER



NANO COPPER



ACTIVATED CARBON



เงินเป็นโลหะที่ไม่มีพิษและมีคุณสมบัติในการฆ่าเชื้อโรค กำจัดเชื้อแบคทีเรียและช่วยในการกำจัดกลิ่นต่างๆ ได้อย่างมีประสิทธิภาพ ด้วยขั้นตอนการเคลื่อนสาร NANO SILVER ที่มีขนาดเทียบเท่าระดับอนุภาคของโมเลกุลหรืออะตอมลงบน Filter



NANO COPPER คือการปรับปรุง Nano Photo Catalyst พัฒนาเพิ่ม COPPER , SILVER และสารอื่นๆในโครงสร้าง NANO COPPER จึงมีคุณภาพและประสิทธิภาพในการฆ่าแบคทีเรีย ดับกลิ่น กำจัดเชื้อราและสารสังเคราะห์ต่างๆ โดยไม่ต้องพึ่งรังสี UV



คือการเอาด่างผ่านกรรมวิธีกับ Oxygen ซึ่งทำให้ด่างเปิดผิวออกมามีลักษณะเป็นรูเล็กๆนับล้านๆรูระหว่างอะตอมของคาร์บอน เหมือนฟองน้ำทำให้ดูดซับกลิ่นและแก๊สต่างๆได้อย่างมีประสิทธิภาพโดยไม่ทำลายสิ่งแวดล้อม

## สปีดพัดลม 5 ระดับ

ออกแบบมาให้ตัวแฟนคอยล์มีสปีดพัดลม 5 ระดับ สามารถปรับระดับความแรงของลมเย็นได้ตามต้องการ อีกทั้งยังมีฟังก์ชัน TURBO ที่ทำให้ห้องเย็นไว ประมาณ 10-20 นาที หลังจากนั้นก็กลับมาใช้สปีดปรกติ



## ใบปรับลมยาว และส่งลมไกล

ความกว้างของใบปรับลมยาว สามารถบังคับทิศทาง ลมเย็นที่ออกมาได้ปริมาณมาก สวิตช์-ลงอัตโนมัติ สวิตช์ได้กว้างถึง 50 องศา และใบปรับลมเล็กด้านใน ก็ทำมุมกว้างสามารถ ส่งลมเย็นได้กว้างถึง 120 องศา จึงส่งผล ทำให้สามารถส่งแรง ลมเย็นได้ไกลถึง 16 เมตร กระจาย ความเย็นได้ทั่วถึง



## รีโมทคอนโทรล

- รีโมทคอนโทรลมีแบบไร้สาย และมีสาย
- มีระบบกระจายลมแบบอัตโนมัติ AUTO SWING
- สามารถเลือกปรับความเร็วลมได้ 5 ระดับ
- ไฟแสดงอุณหภูมิเปิด-ปิดได้
- ตั้งเวลาเปิด-ปิดเครื่องได้



รีโมทคอนโทรลแบบไร้สาย



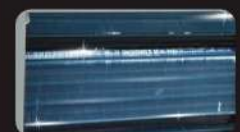
รีโมทคอนโทรลแบบมีสาย

## AUTO SELF CLEANING

AUTO SELF CLEANING เป็นระบบทำความสะอาด ฟันละอองและสิ่งสกปรก ที่พ่นแน่นในคอยล์เย็น โดยจะ ทำงานเมื่อกดปุ่มปิดเครื่องด้วยรีโมทคอนโทรลค้างไว้ 4 วินาที ระบบ AUTO SELF CLEANING ก็จะทำงาน โดยลูกบอลเวอร์จะเป่าทำความสะอาดต่อเนื่อง 20 นาที ก่อนที่เครื่องจะปิดลง ช่วยลดกลิ่นอับชื้นที่พ่นแน่นใน คอยล์เย็นภายในเครื่องปรับอากาศ



ฟันละอองและสิ่งสกปรก พ่นแน่นในคอยล์เย็น



คอยล์สะอาดลดการเกิด กลิ่นอับชื้นจากตัวเครื่อง



ผ่านการรับรองระบบบริหารคุณภาพ  
ISO 9001:2015  
ISO 14001:2015  
Produced by EWC

# Ceiling & Floor Type Split System



รับประกันอุปกรณ์ไฟฟ้า 2 ปี



รับประกัน COMPRESSOR 5 ปี

## Specifications | R-32

Model (รุ่น)	Indoor Unit (ภายใน)		CLF013B1	CLF018B1	CLF024B1	CLF030B1	CLF036B1	CLF036B3	CLF044B3	CLF048B3	
	Outdoor (ภายนอก)		CLC013B1	CLC018B1	CLC024B1	CLC030B1	CLC036B1	CLC036B3	CLC044B3	CLC048B3	
Nominal Capacity (ขนาดทำความเย็นออกนอก)	BTU/hr		13,000	19,000	26,000	31,000	36,500	36,500	44,000	50,000	
Cooling Capacity (ขนาดทำความเย็น)	kW		3.6	5.4	7.5	8.8	10.6	10.7	12.9	14.7	
	BTU/hr		13,000	19,000	26,000	31,000	36,500	36,500	44,000	50,000	
Power Consumption (กำลังไฟฟ้า)	W		975	1,490	2,030	2,525	2,900	2,830	4,335	4,925	
	EER		13.33	12.75	12.81	12.28	12.59	12.90	10.15	10.15	
Efficiency (ประสิทธิภาพพลังงาน)	SEER		14.16	13.54	13.60	13.04	13.37	13.70	10.78	10.75	
	Power Source (แหล่งจ่ายไฟ)	V/Ph/Hz	220-240/1/50						380-415/3/50		
มาตรฐาน มอก.2134 / ไรจอนฟิวลิต									MAVELL	MAVELL	
Indoor Unit (ภายใน)			CLF013B1	CLF018B1	CLF024B1	CLF030B1	CLF036B1	CLF036B3	CLF044B3	CLF048B3	
Front Panel Color (สีหน้าทาก)			White (ขาว)								
Air Flow Rate (อัตราการหมุนเวียนอากาศ)	H	m <sup>3</sup> /min/(cfm)	420	600	800	1,000	1,200	1,200	1,200	1,200	
Fan speed (ระดับความเร็วพัดลม)			5 Steps and Auto ความเร็ว 5 ระดับ ( Turbo , Hi , Med , Low , Quiet , and Auto )								
Air Directions Control (การกระจายลม)			Up-Down สวิตช์บน-ลง Auto หรือ Left-Right ควบคุมด้วยมือ Manual								
Sound Level (H/M/L) (ระดับเสียง)	dBA		28/30/33/37/39	30/32/36/38/41	35/38/42/46/48	38/42/46/48/52	38/41/44/46/49	38/41/44/46/49	38/41/44/46/49	38/41/44/46/49	
Dimension (HxWxD) (สูงกว้างลึก)	mm		680x1106x235	680x1106x235	680x1290x235	680x1290x235	680x1614x235	680x1614x235	680x1614x235	680x1614x235	
Weight (น้ำหนัก)	kg		25	27	33	35	45	45	43	45	
Piping Connecting Size (ขนาดท่อ)	mm		OD.26	OD.26	OD.26	OD.26	OD.26	OD.26	OD.26	OD.26	
Outdoor Unit (ภายนอก)			CLC013B1	CLC018B1	CLC024B1	CLC030B1	CLC036B1	CLC036B3	CLC044B3	CLC048B3	
Casing Color (สีภายนอก)			White (ขาว)								
Sound Level (ระดับเสียง)	dBA		52	52	59	59	59	59	59	59	
Dimension (HxWxD) (สูงกว้างลึก)	mm		545x740x255	545x805x285	700x890x320	980x970x340	980x970x340	980x970x340	980x970x340	980x970x340	
Weight (น้ำหนัก)	kg		32	38	54	76	80	80	78	82	
Piping Connecting Size (ขนาดท่อ)	Liquid	mm	ø 6.4	ø 6.4	ø 6.4	ø 9.5	ø 9.5	ø 9.5	ø 9.5	ø 9.5	
	Gas	mm	12.7	12.7	15.9	15.9	15.9	15.9	15.9	15.9	
Compressor (คอมเพรสเซอร์)			Rotary	Rotary	Rotary	Rotary	Rotary	Rotary	Rotary	Rotary	
Refrigerant (สารทำความเย็น)			R-32	R-32	R-32	R-32	R-32	R-32	R-32	R-32	
Refrigerant Charge (ปริมาณน้ำยา)	kg		0.70	1.10	1.45	2.00	2.60	3.10	1.95	2.55	
Outdoor Fan (ใบพัด)	pcs		1	1	1	1	1	1	1	1	
Max. interunit Piping Length (ความยาวการเดินท่อสูงสุด)	m		15	30	30	30	30	30	30	30	
Max. interunit Height Difference (ความต่างระดับสูงสุด)	m		+/-10			+/-15	+/-15	+/-15	+/-15	+/-15	
ตำแหน่งสำหรับติดตั้งภายใน			INDOOR UNIT								

## Specifications | R-410A

Model (รุ่น)	Indoor Unit (ภายใน)		CLF030C1	CLF036C1	CLF036C3	CLF048C3	CLF060C3	
	Outdoor (ภายนอก)		CLC030C1	CLC036C1	CLC036C3	CLC048C3	CLC060C3	
Nominal Capacity (ขนาดทำความเย็นออกนอก)	BTU/hr		30,000	36,200	36,200	48,000	60,000	
Cooling Capacity (ขนาดทำความเย็น)	kW		8.8	10.6	10.6	14.1	17.6	
	BTU/hr		30,000	36,200	36,200	48,000	60,000	
Power Consumption (กำลังไฟฟ้า)	W		2,960	3,570	3,570	4,950	5,800	
	EER		10.14	10.14	10.14	9.70	10.34	
Efficiency (ประสิทธิภาพพลังงาน)	SEER		10.77	10.77	10.77	10.30	10.71	
	Power Source (แหล่งจ่ายไฟ)	V/Ph/Hz	220-240/1/50			380-415/3/50		
มาตรฐาน มอก.2134 / ไรจอนฟิวลิต						MAVELL	MAVELL	
Indoor Unit (ภายใน)			CLF030C1	CLF036C1	CLF036C3	CLF048C3	CLF060C3	
Front Panel Color (สีหน้าทาก)			White (ขาว)					
Air Flow Rate (อัตราการหมุนเวียนอากาศ)	H	m <sup>3</sup> /min/(cfm)	1,000	1,200	1,200	1,600	2,000	
Fan speed (ระดับความเร็วพัดลม)			5 Steps and Auto ความเร็ว 5 ระดับ ( Turbo , Hi , Med , Low , Quiet , and Auto )					
Air Directions Control (การกระจายลม)			Up-Down สวิตช์บน-ลง Auto หรือ Left-Right ควบคุมด้วยมือ Manual					
Sound Level (H/M/L) (ระดับเสียง)	dBA		38/42/46/48/52	38/41/44/46/49	38/41/44/46/49	38/42/46/48/50	38/41/46/50/52	
Dimension (HxWxD) (สูงกว้างลึก)	mm		680x1290x235	680x1614x235	680x1614x235	680x1614x235	680x1614x235	
Weight (น้ำหนัก)	kg		32	42	42	45	45	
Piping Connecting Size (ขนาดท่อ)	mm		OD.26	OD.26	OD.26	OD.26	OD.26	
Outdoor Unit (ภายนอก)			CLC030C1	CLC036C1	CLC036C3	CLC048C3	CLC060C3	
Casing Color (สีภายนอก)			White (ขาว)					
Sound Level (ระดับเสียง)	dBA		59	59	59	56	59	
Dimension (HxWxD) (สูงกว้างลึก)	mm		735x840x334	903x840x334	903x840x334	1250x970x340	1340x970x340	
Weight (น้ำหนัก)	kg		55	57	57	84	90	
Piping Connecting Size (ขนาดท่อ)	Liquid	mm	ø 9.5	ø 9.5	ø 9.5	ø 9.5	ø 12.7	
	Gas	mm	15.9	15.9	15.9	15.9	19.0	
Compressor (คอมเพรสเซอร์)			Rotary	Rotary	Rotary	Rotary	Rotary	
Refrigerant (สารทำความเย็น)			R-410A	R-410A	R-410A	R-410A	R-410A	
Refrigerant Charge (ปริมาณน้ำยา)	kg		1.90	2.90	2.90	3.00	3.80	
Outdoor Fan (ใบพัด)	pcs		1	1	1	2	2	
Max. interunit Piping Length (ความยาวการเดินท่อสูงสุด)	m		30	30	30	30	30	
Max. interunit Height Difference (ความต่างระดับสูงสุด)	m		+/-15	+/-15	+/-15	+/-15	+/-15	
ตำแหน่งสำหรับติดตั้งภายใน			INDOOR UNIT					



ผ่านการรับรองระบบบริหารคุณภาพ  
**ISO 9001 : 2015**  
**ISO 14001 : 2015**  
 Produced by EWC